



# ПРИВОДЫ ВОРОТ И СИСТЕМЫ SMART HOME

Приводы гаражных ворот, приводы распашных и откатных ворот, Hörmann homee

**HÖRMANN**







4

Аргументы в пользу приводов Hörmann



16

Функционирование.  
Оснащение.



30

Принадлежности.  
Технические данные.

# Ответственность нескольких поколений

Семейное предприятие Hörmann имеет более чем 85-летний профессиональный опыт в производстве строительных элементов. Это заставляет нас чувствовать свою ответственность перед прошлыми, нынешними и будущими поколениями. Именно поэтому для нас так важна экологическая ответственность. С этой целью мы занимаемся разработкой инновационных решений для создания экологичной продукции и умной защиты окружающей среды.



## «ДОБРОЕ ИМЯ НУЖНО ЗАРАБОТАТЬ.»

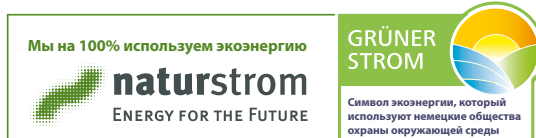
Август Хёрманн (August Hörmann)

Абсолютно в духе основателя фирмы марка Hörmann на сегодняшний день является гарантией превосходного качества. Более 20 миллионов проданных ворот и приводов свидетельствуют о том, что компания относится к самым успешным поставщикам этих изделий на европейском рынке. Благодаря широкой торговой и сервисной сети, Hörmann станет Вашим надежным партнером, когда Вам потребуются высококачественные конструктивные элементы.

**ДУМАЯ О БУДУЩЕМ.** Компания Hörmann подает хороший пример. Поэтому в Германии мы на 100 % используем экологически чистую электроэнергию. Благодаря использованию вторсырья и внедрению «умной» и сертифицированной системы управления энергопотреблением, а также за счет почтовых пересылок, не обременяющих окружающую среду выбросами CO<sub>2</sub>, ежегодно экономятся более 40000 тонн CO<sub>2</sub>. Дополнительно мы компенсируем более 100000 тонн CO<sub>2</sub> за счет финансирования проектов, связанных с ветровой энергией и лесоразведением, в сотрудничестве с организацией Climate Partner.



Более подробную информацию Вы найдете в разделе <https://www.hoermann.ru/o-kompanii/ehkologija/>





# Качество «Made in Germany»



Семейное предприятие Hörmann предлагает все основные конструктивные элементы для строительства и ремонта «из одних рук». Они изготавливаются на высокоспециализированных предприятиях в соответствии с новейшими техническими достижениями. Наши высококвалифицированные сотрудники интенсивно работают не только над созданием новых изделий, но и над модернизацией и совершенствованием выпускаемой продукции вплоть до мельчайших деталей. В результате наша запатентованная продукция не имеет аналогов на рынке.





Гарантия 5 лет\*

**ДЛИТЕЛЬНЫЙ СРОК ГАРАНТИИ.** Все основные компоненты ворот и приводов компании Hörmann разрабатываются и производятся на собственных высокоспециализированных заводах. Длительные испытания изделий в реальных условиях гарантируют безупречное качество серийной продукции Hörmann. Ввиду этого, а также благодаря бескомпромиссному качеству компания Hörmann предоставляет Вам 5-летнюю гарантию на приводы Hörmann\*.

\* Подробные условия гарантии Вы найдете на сайте [www.hoermann.com](http://www.hoermann.com)



Проверено и  
сертифицировано

**ЭТО ГАРАНТИЯ БЕЗОПАСНОСТИ ДЛЯ ВАС И ВАШЕЙ СЕМЬИ!** Приводы гаражных и въездных ворот Hörmann для безопасного открывания и закрывания ворот в каждой фазе движения, протестированы и сертифицированы независимыми испытательными лабораториями. Все приводы гаражных ворот оптимально согласованы с секционными гаражными воротами Hörmann, а рабочие усилия приводов въездных ворот RotaMatic, VersaMatic и LineaMatic уже испытаны и сертифицированы согласно стандарту DIN EN 13241-1 для самых популярных размеров ворот и условий монтажа.





# Надежная и безопасная работа

Приводы Hörmann обеспечивают более высокий комфорт за счет умных технологий. При появлении неожиданных препятствий серийная автоматика отключения надежно и безопасно останавливает ворота. Благодаря функциям плавного пуска и плавной остановки Ваши ворота открываются и закрываются плавно и бесшумно, а механизмы ворот и привода эксплуатируются особенно бережно.







Приводы гаражных ворот SupraMatic



Приводы въездных ворот RotaMatic

**ПРИВОДЫ ДЛЯ ГАРАЖНЫХ ВОРОТ.** Преимущества 4-го поколения приводов: еще более быстрое открывание ворот, больше комфорта и умные функции. Новое светодиодное освещение равномерно освещает Ваш гараж, благодаря чему Вы сможете с еще большим комфортом садиться в автомобиль и выходить из него. И даже если гараж не подключен к источнику тока, благодаря модели ProMatic Akku Вы сможете воспользоваться преимуществами автоматического привода.

→ Более подробную информацию Вы найдете на стр. 16.

**ПРИВОДЫ ВЪЕЗДНЫХ ВОРОТ.** Насладитесь максимумом удобств, связанных с использованием привода, когда Вы еще только подъезжаете к Вашему земельному участку! Оборудуйте Ваши въездные ворота дистанционно управляемым приводом! Дополнительные функции создают еще больше комфорта. По Вашему выбору ворота будут закрываться автоматически\* или открываться только частично для удобного прохода людей.

\* Необходим опциональный световой барьер

→ Более подробную информацию Вы найдете на стр. 22.

# Удобно открывается и надежно запирается

Кому понравится выходить из машины в ненастную погоду или посреди ночи только для того, чтобы открыть гараж? С помощью привода гаражных ворот Hörmann Вы сможете открыть Ваши гаражные ворота быстро, удобно и безопасно прямо из машины. А после того, как Ваши ворота снова закроются, механическое устройство защиты от подвизивания защитит Вас от злоумышленников, если они попытаются пробраться в Ваш дом через гараж или украсть какие-либо вещи из гаража.







**Скорость открывания  
до макс. 25 см/с**

**СКОРОСТЬ.** Привод SupraMatic позволяет Вам открыть Ваши секционные ворота Hörmann быстрее и при этом обеспечить более высокий уровень безопасности.

Увеличенная почти до 25 см/с скорость открывания ворот позволяет обеспечить бóльшую безопасность и уменьшить стрессовые ощущения на оживленных подъездах к гаражам. Сравните скорость открывания ворот при помощи привода SupraMatic и при помощи обычных приводов.



**Защита от подваживания  
серийно**

**НАДЕЖНОЕ ЗАПИРАНИЕ.** Злоумышленникам не удастся взломать Ваши автоматические гаражные ворота Hörmann: как только ворота закрываются, устройство защиты от подваживания автоматически входит в упор направляющей шины. Ворота надежно заблокированы и защищены от подваживания. Запирание производится механически. Таким образом, на работу наших приводов не влияют перебои в электроснабжении (в отличие от приводов других производителей).

**Только у Hörmann**

Механическое запирающее устройство в направляющей шине привода (немецкий патент)



Посмотрите небольшой видеоролик на YouTube или на сайте [www.hoermann.ru/videoroliki](http://www.hoermann.ru/videoroliki)

→ Более подробную информацию Вы найдете на стр. 20.



# Больше комфорта для Вашего дома

Принадлежности для приводов Hörmann поражают инновационностью технических свойств и эксклюзивностью дизайна – идеальное сочетание для всех, кто ценит совершенство. Вы хотите создать для себя максимальный комфорт? В таком случае для удовлетворения Ваших желаний и потребностей Вам нужны подходящие принадлежности и аксессуары. Все приводы, приемники и элементы управления с радиосистемой BiSecur на 100 % совместимы и прекрасно сочетаются друг с другом.







Только у Hörmann

## БЕЗОПАСНОСТЬ, ПОДТВЕРЖДЕННАЯ СЕРТИФИКАТАМИ.

Благодаря особенно надежной радиосистеме BiSecur с обратной связью и стабильным радиусом действия без помех Вы можете быть уверены, что никто посторонний не сможет скопировать Ваш радиосигнал. Это подтверждается также специалистами по безопасности Рурского университета в Бохуме и другими независимыми испытательными лабораториями.



Посмотрите небольшой видеоролик на YouTube или на сайте [www.hoermann.ru/videoroliki](http://www.hoermann.ru/videoroliki)

**УМНЫЕ ПРИНАДЛЕЖНОСТИ.** Вам больше не нужно выходить из дома в непогоду, чтобы проверить, закрыты ли Ваши ворота. Нажав на клавишу, Вы по цвету светодиода на пульте ДУ HS 5 BS или на внутреннем клавишном выключателе FIT 5 BS узнаете о положении Ваших ворот. При необходимости, повторным нажатием на клавишу\* можно закрыть ворота. Более удобной и надежной системы управления воротами не существует.

\* Для управления без возможности наблюдения за воротами необходим дополнительный световой барьер



Рис. слева: Зеленый светодиод на пульте ДУ HS 5 BS показывает, что Ваши ворота закрыты. Если ворота открыты, светодиод горит красным светом. (Изображение в натуральную величину)



# Высокий комфорт управления

Легко, безопасно и удобно управляйте с помощью пульта ДУ, радиуправляемого кодового замка или смартфона Вашими приводами гаражных и въездных ворот, дверными замками, освещением и т.д. А может Ваши межкомнатные двери оснащены приводом PortaMatic от Hörmann? В таком случае с помощью этих же принадлежностей Вы сможете с комфортом открывать и закрывать и эти Ваши двери.





## ИНТЕЛЛЕКТУАЛЬНОЕ УПРАВЛЕНИЕ С ПОМОЩЬЮ ПРИЛОЖЕНИЯ.

Благодаря новому приложению Hörmann BlueSecur App на смартфоне у Вас всегда будет с собой Ваш «ключ от ворот и дверей». Воспользуйтесь индивидуальными возможностями настройки функций и панелей управления в соответствии с Вашими пожеланиями. Передавайте на другие смартфоны длительные или временные права пользования\*. Членам Вашей семьи не надо будет брать с собой ключи, а Ваш сосед сможет, например во время Вашего отпуска, войти в Ваш дом, чтобы полить цветы.

\* Может потребоваться покупка в магазине приложений AppStore или Google Play

**УМНАЯ СИСТЕМА SMART HOME.** Базовая станция умной системы Smart Home Hörmann homee Brain позволит Вам с еще большим комфортом открывать и закрывать Ваши ворота и двери Hörmann – с помощью смартфона, планшета или компьютера. Эта система также отличается высокой надежностью, простым управлением и возможностью подключения других совместимых устройств, например, камер видеонаблюдения, метеостанций, систем освещения, выключателей, термостатов системы отопления, рольставен, датчиков дыма и движения, контактов блокировки окон и дверей (герконов).



Посмотрите небольшой видеоролик на YouTube или на сайте [www.hoermann.ru/videoroliki](http://www.hoermann.ru/videoroliki)

→ Более подробную информацию Вы найдете на стр. 30.

С помощью Вашего смартфона Вы сможете удобно управлять всеми Вашими воротами и дверьми, оборудованными приемником Bluetooth.



С помощью системы Smart Home Hörmann homee Вы можете управлять всеми функциями ворот с помощью Вашего планшета или смартфона.



# SupraMatic 4

Привод гаражных ворот

## SUPRA-БЫСТРОЕ ОТКРЫВАНИЕ ВОРОТ И УМНЫЕ ДОПОЛНИТЕЛЬНЫЕ ФУНКЦИИ.

Открывайте Ваши ворота супер-supra-быстро с помощью пульта ДУ и заезжайте в Ваш гараж прямо с проезжей части. Благодаря серийному приемнику Bluetooth Вы можете управлять Вашими воротами также с помощью приложения Hörmann BlueSecur App. Таким образом, у Вас на смартфоне всегда будет с собой «ключ от ворот». Обращает на себя внимание и крышка привода из нержавеющей стали, которая отличается эксклюзивным дизайном.



Серийный 4-клавишный пульт ДУ HSE 4 BS со структурной поверхностью черного цвета, с хромированными колпачками, изображение в натуральную величину



Приводы для гаражных ворот	SupraMatic 4 E	SupraMatic 4 P
Приемник Bluetooth	встроенный, с возможностью включения и отключения	встроенный, с возможностью включения и отключения
Hörmann homee	совместимо	совместимо
Подключение шины HCP-Bus	встроено	встроено
Рабочие циклы в день / в час	25 / 10	50 / 10
Тяговое и нажимное усилие	650 Н	750 Н
Пиковое усилие	800 Н	1000 Н
Макс. скорость открывания	25 см/с <sup>1)</sup>	25 см/с <sup>1)</sup>
Освещение	20 светодиодов	30 светодиодов, «бегущий огонь»
Ширина ворот, макс.	5500 мм	6000 мм
Площадь ворот, макс.	13,75 м <sup>2</sup>	15 м <sup>2</sup>

<sup>1)</sup> Для гаражных секционных ворот

<sup>2)</sup> По сравнению с приводом ProMatic 3

<sup>3)</sup> Необходим опциональный климатический датчик или приложение Hörmann BlueSecur App



Только у Hörmann

Европейский патент

 Hörmann BlueSecur



Управление с помощью приложения Hörmann BlueSecur на смартфоне

## Особые функции



### Supra-быстрое открывание ворот

Благодаря до 75 % более высокой скорости открывания<sup>2)</sup> (до 25 см/с<sup>1)</sup>) Вы быстрее окажетесь в Вашем гараже.



### Интеллектуальное управление с помощью приложения

Благодаря серийному приемнику Bluetooth Вы можете управлять приводом с помощью приложения Hörmann BlueSecur App на Вашем смартфоне (см. стр. 36 – 37).



### Простой запрос положения ворот

С помощью опционального пульта ДУ HS 5 BS или внутреннего клавишного выключателя FIT 5 Вы можете в любое время проверить, закрыты ли Ваши гаражные ворота.



### Удобное проветривание гаража

С помощью регулируемого положения проветривания<sup>3)</sup> Вы можете автоматически проветривать Ваш гараж, не открывая ворота полностью.



### Включаемое светодиодное освещение

Встроенное в привод освещение с 20 светодиодами (SupraMatic E) или 30 светодиодами (SupraMatic P) очень хорошо освещает Ваш гараж (в 3 раза или даже в 5 раз<sup>2)</sup> ярче).



### Очень простое программирование

Подключенные принадлежности распознаются автоматически и функции привода легко настраиваются при помощи ввода двузначного числа.



### Создание умной сети

Опциональные шлюзы Gateway систем Smart Home легко подключаются через интерфейс HCP (см. стр. 35).



### Незначительный расход электроэнергии

В режиме ожидания привод потребляет менее 1 Вт. Таким образом, он бережет окружающую среду и заботится о Вашем кошельке.



# ProMatic 4

Привод гаражных ворот

**ВЫГОДНОЕ ПО ЦЕНЕ КАЧЕСТВО ПРЕМИУМ-КЛАССА.** С помощью пульта ДУ или радиоуправляемого выключателя Вы легко и быстро откроете Ваши гаражные ворота. Разумеется, Вы также не должны отказываться от таких удобных функций, как проветривание или равномерное освещение гаража. И даже если гараж не подключен к источнику тока, благодаря модели ProMatic Akku Вы сможете воспользоваться преимуществами автоматического привода.



Серийный 4-клавишный пульт ДУ HSE 4 BS со структурной поверхностью черного цвета, с пластмассовыми колпачками, изображение в натуральную величину



Приводы для гаражных ворот	ProMatic 4	ProMatic 4 Akku ■ НОВИНКА
Приемник Bluetooth	опция (HET-BLE)	опция (HET-BLE)
Hörmann homee	совместимо	совместимо
Подключение шины HCP-Bus	встроено	встроено
Рабочие циклы в день / в час	25 / 10	5 / 2
Тяговое и нажимное усилие	600 Н	500 Н
Пиковое усилие	750 Н	600 Н
Макс. скорость открывания	20 см/с <sup>1)</sup>	16 см/с <sup>1)</sup>
Освещение	10 светодиодов	10 светодиодов
Ширина ворот, макс.	5000 мм	4000 мм
Площадь ворот, макс.	11,25 м <sup>2</sup>	9 м <sup>2</sup>

<sup>1)</sup> Для гаражных секционных ворот

<sup>2)</sup> По сравнению с приводом ProMatic серии 3

<sup>3)</sup> Необходим опциональный климатический датчик или приложение Hörmann BlueSecur App



## Особые функции



### Быстрое открывание ворот

Благодаря до 40 % более высокой скорости открывания<sup>2)</sup> (до 20 см/с<sup>1)</sup>) Вы быстрее окажетесь в Вашем гараже.



### Простой запрос положения ворот

С помощью опционального пульта ДУ HS 5 BS или внутреннего клавишного выключателя FIT 5 Вы можете в любое время проверить, закрыты ли Ваши гаражные ворота.



### Удобное проветривание гаража

С помощью регулируемого положения проветривания<sup>3)</sup> Вы можете автоматически проветривать Ваш гараж, не открывая ворота полностью.



### Включаемое светодиодное освещение

Встроенное в привод освещение с 10 светодиодами хорошо освещает Ваш гараж (в 2 раза<sup>2)</sup> ярче).



### Создание умной сети

Опциональные шлюзы Gateway систем Smart Home легко подключаются через интерфейс HCP (см. стр. 35).



### Незначительный расход электроэнергии

В режиме ожидания привод потребляет менее 1 Вт. Таким образом, он бережет окружающую среду и заботится о Вашем кошельке.



### ProMatic 4 Akku ■ НОВИНКА для гаражей, не подключенных к источнику тока

Если в Вашем гараже нет подключения к электросети, то модель ProMatic 4 Akku – идеальное решение для Вас. В зависимости от частоты ежедневных рабочих циклов ворот, с помощью аккумулятора Вы сможете управлять приводом на протяжении многих недель. Если аккумулятор разрядился, можно зарядить его, например, ночью, от обычной сетевой розетки. Особый комфорт: солнечный модуль в качестве опции. Благодаря ему аккумулятор заряжается автоматически (см. стр. 43).

# Направляющая привода

Привод гаражных ворот



## Только у Hörmann

Механическое запирающее устройство в направляющей шине привода (немецкий патент)



**Защита от подваживания серийно**

После закрывания гаражных ворот предохранительное устройство защиты от подваживания ворот **1** автоматически входит в упор направляющей шины. Ворота надежно заблокированы и защищены от подваживания. Запирание осуществляется механически, и на него не влияют перебои в электроснабжении!



Посмотрите небольшой видеоролик на YouTube или на сайте [www.hoermann.ru/videoroliki](http://www.hoermann.ru/videoroliki)

### Очень плоская направляющая шина

Благодаря тому, что высота плоской направляющей шины **2** составляет всего лишь 30 мм, приводы Hörmann подходят ко всем распространенным типам гаражных ворот и поэтому являются также идеальным вариантом для дооснащения.

### Устройство аварийной разблокировки

При сбоях в электроснабжении Вы можете легко открыть ворота изнутри **3**.

### Универсальный поводок ворот

Универсальный поводок ворот **4** подходит для всех подъемно-поворотных и секционных ворот, представленных на рынке.

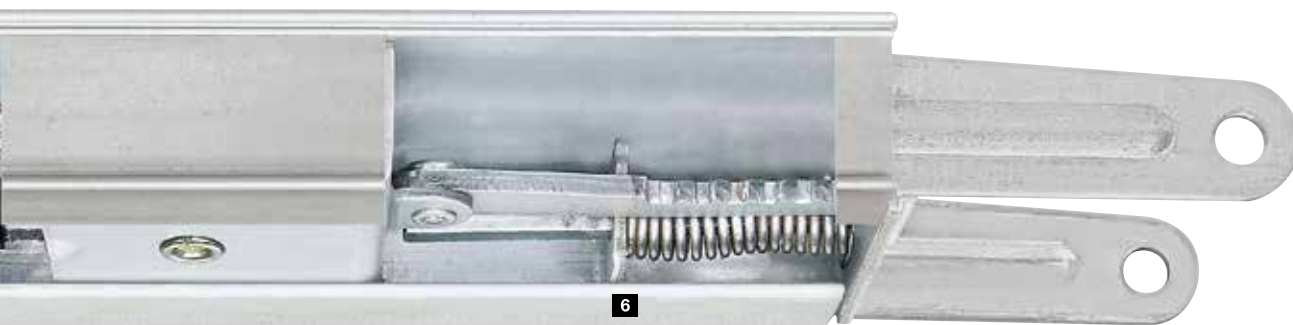
### Зубчатый ремень, не требующий техобслуживания

Зубчатый ремень из кевлара **5**, армированный арамидными волокнами, чрезвычайно прочен на разрыв и бесшумен в работе. Зубчатый ремень не надо смазывать – в этом заключается его главное преимущество по сравнению с цепными приводами и приводами с ходовым винтом.

### Автоматическое натяжение ремня

Мощный пружинный механизм **6** автоматически натягивает ремень, обеспечивая тем самым равномерное плавное движение ворот.





#### **Единый компактный механизм**

Ворота, привод и направляющая шина производства компании Hörmann образуют единый компактный механизм с жестким соединением входящих в него компонентов. Никаких дополнительных блоков управления и незакрепленных переносных соединительных проводов не требуется.

#### **Простой монтаж**

Ваш региональный дилер компании Hörmann поможет Вам быстро и легко установить приводы Hörmann. с помощью регулируемых подвесок Вы можете по своему усмотрению закрепить направляющую шину на потолке или прямо на усиленном соединительном профиле секционных ворот Hörmann (при ширине ворот до 3000 мм). Дополнительное преимущество: даже для длинных направляющих достаточно всего одной подвески.

#### **Монтаж направляющей привода по центру полотна ворот**

Благодаря монтажу направляющей привода по центру полотна ворот усилия растяжения, воздействующие на ворота, распределяются равномерно. Таким образом исключены перекос и скорый износ ворот, в отличие от тех случаев, когда привод установлен с одной стороны.



#### **Простой монтаж**

Направляющая привода для секционных ворот Hörmann шириной до 3000 мм может быть установлена просто на соединительном профиле ворот.



#### **Специальная направляющая для распашных ворот**

Дополнительно заказываемая направляющая упрощает монтаж, поэтому у Вас не возникнет никаких проблем с дооснащением ворот.

# RotaMatic

Привод въездных ворот

## ИЗЯЩНЫЙ И ЭЛЕГАНТНЫЙ ПРИВОД.

Благодаря современному изящному дизайну привод RotaMatic прекрасно гармонирует с красивыми распашными воротами. Этот привод также отличается образцовой функциональной надежностью и безопасностью. Даже в случае отсутствия подключения к электросети Вы можете себе позволить не отказываться от комфорта, связанного с использованием привода. Привод RotaMatic Akku-Solar решит эту проблему.



Серийный 4-клавишный пульт ДУ HSE 4 BS со структурной поверхностью черного цвета, с пластмассовыми колпачками, изображение в натуральную величину

Приводы распашных ворот	RotaMatic	RotaMatic P	RotaMatic PL	RotaMatic Akku-Solar
Приемник Bluetooth	опция (HET-BLE)	опция (HET-BLE)	опция (HET-BLE)	опция (HET-BLE)
Hörmann homee	совместимо	совместимо	совместимо	совместимо
Интерфейс HCP	встроено	встроено	встроено	встроено
Рабочие циклы в день / в час	20 / 5	40 / 10	40 / 10	5 / 2
Максимальная скорость вращения шпинделя	ок. 25 мм/с	ок. 25 мм/с	ок. 25 мм/с	ок. 15 мм/с
Макс. тяговое / нажимное усилие	2200 Н	2700 Н	2700 Н	1100 Н
Ширина створки ворот: мин. – макс.	1000 – 2500 мм	1000 – 2500 мм	1500 – 4000 мм	1000 – 2500 мм
Высота створки ворот: макс.	2000 мм	2000 мм	2000 мм	2000 мм
Вес: макс.	220 кг	400 кг	400 кг	120 кг



## Особые функции



### Удобный проход людей

В 2-створчатых воротах также может открываться только одна створка для прохода людей.



### Простой запрос положения ворот

С помощью опционального пульта ДУ HS 5 BS или внутреннего клавишного выключателя FIT 5 Вы можете в любое время проверить, открыты или закрыты Ваши въездные ворота.



### Создание умной сети

Через интерфейс HCP могут легко подключаться опциональные шлюзы Gateway систем Smart Home (см. стр. 35).



### Незначительный расход электроэнергии

В режиме ожидания привод потребляет менее 1 Вт. Таким образом, он бережет окружающую среду и заботится о Вашем кошельке.



### Привод RotaMatic Akku-Solar для въездов, не подключенных к источнику тока

Если вблизи Ваших въездных ворот нет подключения к электросети, то мощная модель RotaMatic Akku-Solar – идеальное решение для Вас. Мощный аккумулятор (время эксплуатации до подзарядки ок. 30 дней) надежно установлен в отдельном корпусе. Зарядка осуществляется при помощи серийного солнечного модуля.

\* При 5 циклах работы в день (в среднем) и температуре окружающей среды ок. +20 °C



# VersaMatic

Привод въездных ворот

**ПОДХОДИТ ДЛЯ ОСОБЫХ МОНТАЖНЫХ СИТУАЦИЙ.** Привод распашных ворот VersaMatic – это идеальное решение для нестандартных монтажных ситуаций. Он годится, например, для монтажа в нижней части упорных частей ворот. Также можно выбрать вариант монтажной позиции, оптимально адаптировав ее к соответствующей ситуации. Кроме того, нет необходимости в монтаже отдельного блока управления, что экономит и место, и время.



Серийный 4-клавишный пульт ДУ HSE 4 BS со структурной поверхностью черного цвета, с пластмассовыми колпачками, изображение в натуральную величину



Приводы распашных ворот	VersaMatic	VersaMatic P	VersaMatic Akku-Solar
Приемник Bluetooth	опция (HET-BLE)	опция (HET-BLE)	опция (HET-BLE)
Hörmann homee	совместимо	совместимо	совместимо
Интерфейс HCP	встроено	встроено	встроено
Рабочие циклы в день / в час	20 / 5	40 / 10	5 / 2
Крутящий момент, макс.	250 Нм	300 Нм	200 Нм
Макс. число оборотов холостого хода	ок. 2,6 об/мин	ок. 2,7 об/мин	ок. 1,7 об/мин
Ширина створки ворот: мин. – макс.	1000 – 2000 мм	1000 – 3000 мм	1000 – 2000 мм
Высота створки ворот: макс.	2000 мм	2000 мм	2000 мм
Вес: макс.	200 кг	300 кг	150 кг



## Особые функции



### Щадящий ход ворот

Регулируемая скорость и функции плавного пуска и плавной остановки обеспечивают равномерный ход ворот и максимальный комфорт, в том числе, в случае ворот больших размеров.



### Удобный проход людей

В 2-створчатых воротах также может открываться только одна створка для прохода людей.



### Простой запрос положения ворот

С помощью опционального пульта ДУ HS 5 BS или внутреннего клавишного выключателя FIT 5 Вы можете в любое время проверить, открыты или закрыты Ваши въездные ворота.



### Создание умной сети

Через интерфейс HCP могут легко подключаться опциональные шлюзы Gateway систем Smart Home (см. стр. 35).



### Незначительный расход электроэнергии

В режиме ожидания привод потребляет менее 1 Вт. Таким образом, он бережет окружающую среду и заботится о Вашем кошельке.



### Привод VersaMatic Akku-Solar для въездов, не подключенных к источнику тока

Столь же гибкими, как и сам привод VersaMatic, являются также возможности его электроснабжения. Если вблизи ворот нет подключения к сети, то можно использовать независимый аккумулятор VersaMatic Akku-Solar. Мощный аккумулятор (время эксплуатации до подзарядки ок. 30 дней) надежно установлен в отдельном корпусе. Зарядка осуществляется при помощи серийного солнечного модуля.

\* При 5 циклах работы в день (в среднем) и температуре окружающей среды ок. +20 °C

# LineaMatic

Привод въездных ворот

## КОМПАКТНЫЙ И НАДЕЖНЫЙ.

к достоинствам привода откатных ворот LineaMatic относится компактный, регулируемый по высоте корпус из цинкового литья под давлением и армированной стекловолокном пластмассы, а также надежный электронный блок привода.



Серийный 4-клавишный пульт ДУ HSE 4 BS со структурной поверхностью черного цвета, с пластмассовыми колпачками, изображение в натуральную величину



Приводы откатных ворот	LineaMatic	LineaMatic P	LineaMatic H (без радиосвязи)	LineaMatic Akku-Solar
Приемник Bluetooth	опция (HET-BLE)	опция (HET-BLE)	опция (HET-BLE)	опция (HET-BLE)
Hörmann homee	совместимо	совместимо	совместимо *	совместимо
Интерфейс HCP	встроено	встроено	встроено	встроено
Рабочие циклы в день / в час	20 / 5	40 / 10	40 / 10	5 / 2
Скорость хода ворот, макс.	ок. 22 см/с	ок. 20 см/с	ок. 15 см/с	ок. 15 см/с
Макс. тяговое / нажимное усилие	800 Н	1200 Н	1400 Н	800 Н
Ширина створки ворот: мин. – макс.	800 – 6000 мм	800 – 8000 мм	800 – 10000 мм	800 – 6000 мм
Высота створки ворот: макс.	2000 мм	2000 мм	3000 мм	2000 мм
Вес: макс.	300 кг	500 кг	800 кг	200 кг
Вес, свободонесущая конструкция: макс.	250 кг	400 кг	600 кг	150 кг





## Особые функции



### Удобный проход людей

Для прохода людей створка ворот может открываться лишь частично.



### Простой запрос положения ворот

С помощью опционального пульта ДУ HS 5 BS или внутреннего клавишного выключателя FIT 5 Вы можете в любое время проверить, открыты или закрыты Ваши въездные ворота.\*



### Создание умной сети

Через интерфейс HCP могут легко подключаться опциональные шлюзы Gateway систем Smart Home (см. стр. 35).



### Незначительный расход электроэнергии

В режиме ожидания привод потребляет менее 1 Вт. Таким образом, он бережет окружающую среду и заботится о Вашем кошельке.

\* Привод LineaMatic H только в комбинации с приемником ESE BiSecur



### Привод LineaMatic Akku-Solar для въездов, не подключенных к источнику тока

Если вблизи Ваших въездных ворот нет подключения к электросети, то рекомендуется вариант исполнения Akku-Solar. Мощный аккумулятор (время эксплуатации до подзарядки ок. 30 дней) надежно установлен в отдельном корпусе. Зарядка осуществляется при помощи серийного солнечного модуля.

\* При 5 циклах работы в день (в среднем) и температуре окружающей среды ок. +20 °C

# STA 400

Привод въездных ворот

---

**МОЩНЫЙ – ДЛЯ БОЛЬШИХ ВОРОТ.** Привод откатных ворот STA 400 разработан специально для ворот больших размеров. Специальный блок управления В 460 FU обеспечивает точный пуск и плавную остановку ворот.



Привод откатных ворот	STA 400
Приемник Bluetooth	опция (HET-BLE)
Рабочие циклы в день / в час	100 / 20
Макс. тяговое / нажимное усилие	2300 Н
Ширина створки ворот: мин. – макс.	1000 – 17000 мм
Высота створки ворот: макс.	3000 мм
Вес: макс.	2500 кг
Вес, свободносущая конструкция: макс.	1800 кг

# Принадлежности

Приводы въездных ворот



## Профиль уплотнения

Профиль уплотнения снижает усилия, которые возникают при возможном столкновении с автомобилем или человеком, и, таким образом, смягчает повреждения или травмы. Предоставляется в качестве опции для распашных **1** или откатных ворот **2**. Рабочие усилия приводов RotaMatic, VersaMatic и LineaMatic с профилем уплотнения испытаны и сертифицированы уполномоченной контролирующей инстанцией для многих размеров ворот и условий монтажа.



## 3 Электрический замок

При воздействии ветра распашные ворота испытывают колоссальную нагрузку. Дополнительный электрический замок надежно защищает ворота от внезапного открытия.



## 4 Сигнальная лампа

Световой сигнал, сопровождающий движение ворот, является дополнительным плюсом в обеспечении безопасности днем и ночью.



# Smart Home

Обзор

**ИНДИВИДУАЛЬНЫЙ ПОДХОД К УПРАВЛЕНИЮ.** Выберите идеальный для Вас способ управления Вашими приводами, замками или другими устройствами – с помощью приложения на смартфоне или внешней системы Smart Home. Из представленного ниже обзора Вы узнаете, какая технология лучше всего будет отвечать Вашим пожеланиям.

- 1 Приводы для гаражных ворот
- 2 Приводы въездных ворот
- 3 Замки входных дверей
- 4 Приводы дверей
- 5 Приемники, розетки, выключатели
- 6 Освещение
- 7 Рольставни и защита от посторонних взглядов\*
- 8 Камеры видеонаблюдения\*
- 9 Датчики дыма и движения\*
- 10 Контакты блокировки окон и дверей, а также системы сигнализации\*
- 11 Термостаты радиаторов\*
- 12 Метеостанции\*

\* В зависимости от системы Smart Home



**HÖRMANN HOMEE.** Вы можете сидеть на диване, находиться в офисе или отдыхать в отпуске. При необходимости, Вы сможете в любой момент управлять Вашими воротами, дверьми и другими подключенными устройствами. **В любое время дня и ночи, находясь в любом месте** – просто с помощью Вашего смартфона или планшета. Вы можете также расширить **базовую станцию Smart Home Hörmann homee Brain** с помощью дополнительных технологий дистанционного управления (см. стр. 32 – 34).





#### **■ ВНЕШНИЕ СИСТЕМЫ SMART HOME.**

С помощью опциональных модулей посредством шины **HCP-Bus** объедините Ваши приводы гаражных и въездных ворот в единую сеть с внешними системами Smart Home. Оцените преимущества многочисленных функций управления, безопасности и экономии энергии благодаря модулям Homematic, DeltaDore, KNX и Apple HomeKit (см. стр. 35).

#### **■ ПРИЛОЖЕНИЕ HÖRMANN BLUESECUR APP.**

С помощью Вашего смартфона Вы сможете удобно управлять всеми Вашими воротами и дверьми, оборудованными приемником Bluetooth. С помощью индивидуального ключа пользователя Вы легко можете передавать права доступа на другие смартфоны. Таким образом, у всех членов Вашей семьи всегда будет при себе свой собственный «ключ от ворот и дверей» (см. стр. 36 – 37).

# Smart Home

Hörmann homee

## УДОБНОЕ УПРАВЛЕНИЕ



Бесплатное приложение для смартфона и планшета



Веб-приложение для ПК



Голосовое управление с помощью сервисов Amazon Alexa, Google Ассистент, Apple Siri

## ПРОСТОЙ МОНТАЖ

С помощью Wi-Fi базовая станция умной системы Smart Home Hörmann homee Brain легко подключается через роутер к Вашей домашней сети.

\* Дополнительно можно заказать Ethernet-адаптер



Более подробную информацию Вы найдете на сайте

[www.hoermann.de/homee](http://www.hoermann.de/homee)



## ПОЛЕЗНЫЕ ФУНКЦИИ



Автоматизация за счет различных сценариев Homeegramm



Простое управление за счет группировки устройств друг с другом



Прогноз погоды



Функция часов / календаря



**НОВИНКА.** Автоматическое распознавание присутствия за счет функции настройки геозоны («геофенсинг»).

## РАЗЛИЧНЫЕ ВАРИАНТЫ ДИСТАНЦИОННОГО УПРАВЛЕНИЯ

### Серийная радиосистема Hörmann BiSecur

Точный перечень совместимых изделий Hörmann Вы найдете в обзоре совместимых решений на сайте [www.hoermann.ru/media](http://www.hoermann.ru/media)

### Серийная радиосистема Wi-Fi

Совместима с системами Smart Home: AVM Smart Home, Netatmo, Belkin, Nuki, Homematic, myStrom, WOLF Haustechnik



Приводы для гаражных ворот



Приводы въездных ворот



Безопасность (например, системы сигнализации и камеры, датчики дыма и движения, контакты блокировки окон и дверей, рольставни и системы защиты от посторонних взглядов)



Приводы дверей



Замки входных дверей



Комфорт (например, подсветка, приемник, выключатель)



Приемник в розетке



Экономия энергии (например, термостаты системы отопления, метеостанции, датчики дождя)



## Наглядный, простой и кастомизируемый интерфейс

### 1 Удобное управление

Все операции, которые Вы привыкли выполнять с помощью Вашего пульта ДУ, Вы можете также выполнять из этого приложения. Интуитивно понятное меню и наглядная навигационная структура помогут Вам быстро освоить его.

### 2 Наглядность

Благодаря этому приложению Вы в любое время можете проверить состояние Ваших гаражных и въездных ворот, замка входной двери, а также всех других подключенных устройств. Понятные символы показывают, открыты или закрыты Ваши ворота, заперт ли замок входной двери.

### 3 Настройка сценариев Homeegramm

Просто объедините несколько отдельных функций в один удобный сценарий. Так Вы сможете нажатием на одну клавишу одновременно открыть или закрыть Ваши гаражные и въездные ворота или управлять Вашей входной дверью вместе с наружным освещением. Сценарии Homeegramm Вы создаете индивидуально для Вашего личного приложения – то есть исключительно по Вашему желанию.

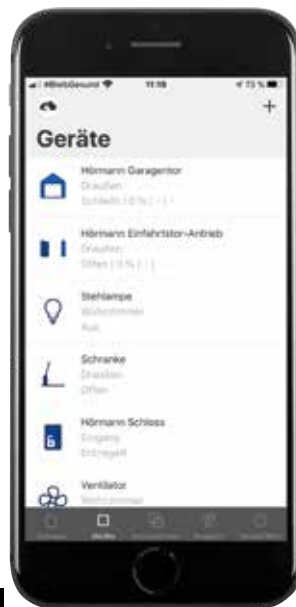
### 4 В сети по всему миру

Не важно, где Вы находитесь, – на диване, в офисе или в отпуске – все объединенные в сеть устройства всегда будут у Вас под контролем и, по желанию, Вы сможете получать Push-уведомления\*, если, например, замок Вашей входной двери открывается с приложения или датчик движения обнаруживает присутствие человека.

\* В комбинации с соответствующим сценарием Homeegramm



1



2



3



4

# Smart Home

Hörmann homee

**РАСШИРЬТЕ ВАШИ ВОЗМОЖНОСТИ.** Базовую станцию умной системы Smart Home Hörmann homee Brain с серийными радиосистемами BiSecur и Wi-Fi в любой момент можно расширить за счет новых «кубиков» и, соответственно, дополнить новыми радиосистемами. Каждый «кубик» отвечает за свою технологию дистанционного управления и может «общаться» с другими устройствами.



Посмотрите небольшой видеоролик на YouTube или на сайте [www.hoermann.ru/videoroliki](http://www.hoermann.ru/videoroliki)

## Радиосистема ZigBee

С помощью «кубика» Zigbee Вы сможете, в первую очередь, подключить умные устройства из системы освещения, например, осветительные приборы Philips Hue или IKEA TRÅDFRI.

## Радиосистема EnOcean

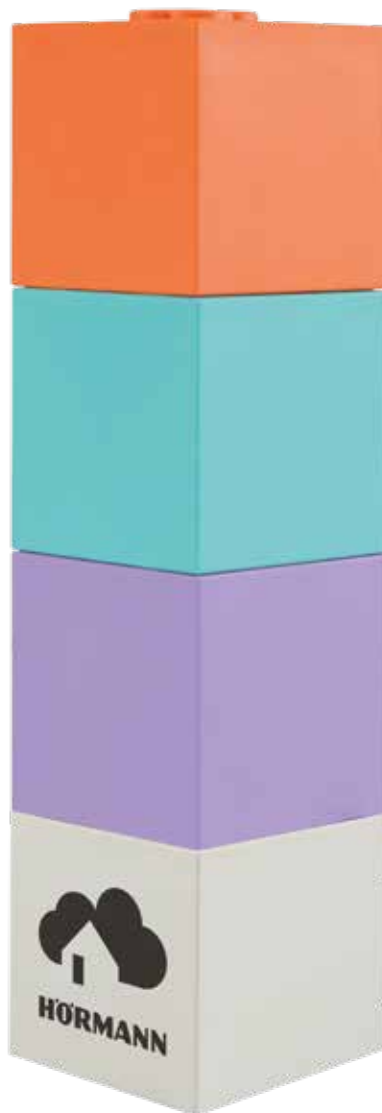
Эта радиосистема известна прежде всего своими устройствами без батареек, например, от AFRISO, Eltako или Hoppe.

## Радиосистема Z-Wave

С помощью этого «кубика» Вы сможете подключить самые разные устройства таких фирм, как Abus, Eurotronic, Fibaro или Zipato.

## Радиосистема Wi-Fi

Это основа Вашего умного дома, с помощью которой можно подключить множество устройств от Netatmo Homematic, AVM FRITZ, Nuki. Она серийно встроена в базовый кубик Hörmann homee Brain, и ей можно управлять с помощью приложения на смартфоне и голосового управления (Alexa, Google Ассистент, Apple Siri).



## БЕЗОПАСНОСТЬ

Например, системы сигнализации и камеры, датчики дыма и движения, контакты блокировки окон и дверей, рольставни и системы защиты от посторонних взглядов



## КОМФОРТ

Например, системы освещения, приемники в розетке, выключатели



## ЭКОНОМИЯ ЭНЕРГИИ

Например, термостаты системы отопления, метеостанции, датчики дождя





### homematic IP

IP-шлюз с беспроводным подключением к системе Smart Home



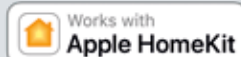
### DELTA DORE

Шлюз Gateway с беспроводным подключением к системе Smart Home



### KNX

Шлюз Gateway для управления с помощью системы автоматизации здания KNX



Внутренний выключатель с подключением к сети Wi-Fi для системы Apple HomeKit, функции клавиш: импульс, свет и 2-ая высота открывания



### HCP HUB3

Для подключения до 3 шлюзов Gateway к шине HCP-Bus на приводах SupraMatic 4 и ProMatic 4



### БЕЗОПАСНОСТЬ

Например, системы сигнализации и камеры, датчики дыма и движения, контакты блокировки окон и дверей, рольставни и системы защиты от посторонних взглядов



### КОМФОРТ

Например, системы освещения, приемники в розетке, выключатели



### ЭКОНОМИЯ ЭНЕРГИИ

Например, термостаты системы отопления, метеостанции, датчики дождя

# Smart Home

Hörmann BlueSecur App

## ПРИВОДЫ ГАРАЖНЫХ ВОРОТ\*



Открытие ворот



Закрывание ворот



Открытие наполовину



Импульс «Ворота Откр.» / «Ворота Закр.»



Вентиляционное отверстие



Встроенное в привод освещение



## ПРИВОДЫ ВЪЕЗДНЫХ ВОРОТ\*



Открытие ворот



Закрывание ворот



Проход людей

## ДВЕРНЫЕ ЗАМКИ\*



Кратковременная разблокировка замка



Постоянная разблокировка замка

## ПРИЕМНИК\*



Включение



Выключение

\* Функции в зависимости от используемого привода, замка или приемника



**Только у Hörmann**  
Европейский патент

## Hörmann BlueSecur

### Простой монтаж

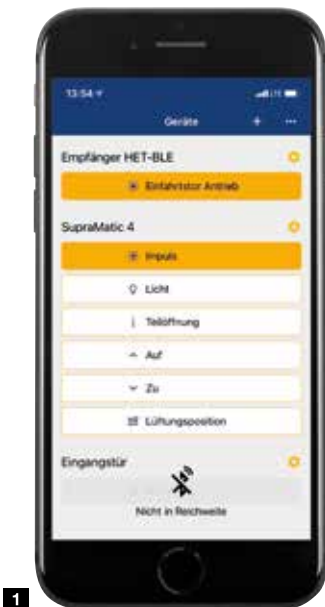
- Загрузка приложения Hörmann BlueSecur App
- Сканирование QR-кода привода или внешнего приемника
- Автоматический перенос функций управления на смартфон
- Индивидуальная настройка пользователем желаемого объема функций **1**

### Удобное управление

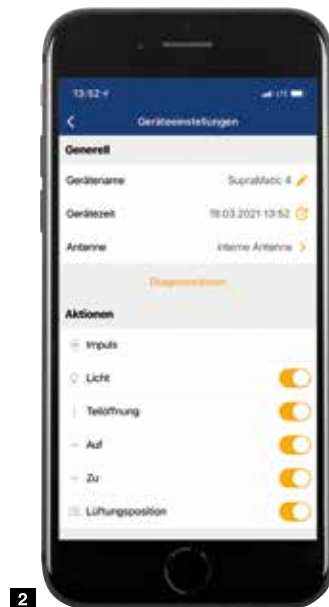
- С помощью смартфона (не нужен ни пульт ДУ, ни элемент управления)
- Свободная установка названия приемника / устройства, а также названий функций управления **2**
- Индивидуальный выбор функций управления для каждого приемника или привода

### Индивидуальное администрирование пользователей

- С одним бесплатным ключом пользователя (с автоматической функцией администратора) **3**
- Дополнительные длительные ключи пользователей для передачи на другие смартфоны имеются в магазине приложений AppStore или Google Play **4**
- Группа ключей за 8,99 € (1 ключ администратора или пользователя)
- Группа ключей за 34,99 € (5 ключей пользователей или 1 ключ администратора и 4 ключа пользователей)



**1**



**2**



**3**



**4**

# Принадлежности

Пульты дистанционного управления



## HS 5 BS

4 функции + клавиша запроса положения ворот, блестящая поверхность черного или белого цвета



## HS 5 BS

4 функции + клавиша запроса положения ворот, структурная отделка поверхности, черного цвета, матовая



## HS 4 BS

4 функции, структурная отделка поверхности, черного цвета, матовая



## HS 1 BS

1 функция, структурная отделка поверхности, черного цвета, матовая



## HSE 1 BS

1 функция, вкл. ушко для брелока, структурная отделка поверхности, черного цвета, матовая



## HSE 4 BS

4 функции, вкл. ушко для брелока, структурная отделка поверхности, черного цвета, матовая, с хромированными или пластмассовыми колпачками



## HSE 4 BS

4 функции, вкл. ушко для брелока, блестящая поверхность с хромированными колпачками, следующих цветов (на рис. слева направо): цвет серого антрацита, Frozen Grey, Classic Grey, Carbon, серебристый ■ **НОВИНКА**



## HSD 2-C BS

Блестящий хромированный корпус, 2 функции, можно также использовать как брелок



## HSZ 1 BS / HSZ 2 BS

1 или 2 функции, для помещения в гнездо прикуривателя автомобиля



## Подставка для пульта ДУ

Блестящая поверхность черного или белого цвета, структурная поверхность черного цвета, матовая, для HS 5 BS, HS 4 BS, HS 1 BS



## Держатель пульта ДУ

Для настенного монтажа или крепления на солнцезащитном козырьке легкового автомобиля, прозрачный, для HS 5 BS, HS 4 BS, HS 1 BS, а также HSE 1 BS и HSE 4 BS





**Кодовый радиозамок FCT 3 BS**

3 функции, клавиши с подсветкой, возможен монтаж под штукатурку и на штукатурку, пластмассовый корпус светло-серого цвета RAL 7040 (поставляется также с 10 функциями, с откидной крышкой, покрытие цвета белого алюминия RAL 9006)



**Кодовый радиозамок FCT 10 BS**

10 функций, клавиши с подсветкой, с откидной крышкой, возможен монтаж под штукатурку и на штукатурку, пластмассовый корпус цвета белого алюминия RAL 9006



**Радиоуправляемый детектор отпечатков пальцев FFL 25 BS**

2 функции, до 25 отпечатков пальцев, с откидной крышкой, возможен монтаж под штукатурку и на штукатурку, пластмассовый корпус цвета белого алюминия RAL 9006



**Радиоуправляемый внутренний выключатель FIT 1 BS**

1 функция с большой клавишей для простого управления, пластмассовый корпус белого цвета RAL 9010



**Радиоуправляемый внутренний выключатель FIT 4 BS**

4 функции, пластмассовый корпус белого цвета RAL 9010



**Радиоуправляемый внутренний выключатель FIT 5 BS**

4 функции + клавиша запроса состояния, пластмассовый корпус белого цвета RAL 9010



**Радиоуправляемый внутренний выключатель FIT 2-1 BS**

2 функции, возможность подключения макс. 2 элементов управления через кабель, например, выключателя с ключом, пластмассовый корпус белого цвета RAL 9010

Внутренний клавишный выключатель



**Радиопередатчик для монтажа под штукатурку**

С двумя функциями, с клавишным выключателем для монтажа под штукатурку, центральный монтаж в доме в зоне видимости гаражных ворот

**HSU 2 BS:** для контактных коробок диаметром 55 мм с подключением к домашней электросети

**FUS 2 BS:** для контактных коробок Ø 55 мм, вкл. батарейку 1,5 В



**Внутренний клавишный выключатель IT 1b-1**

Большая клавиша с подсветкой для удобного открывания ворот, пластмассовый корпус белого цвета RAL 9010



**Внутренний клавишный выключатель IT 3b-1**

Большая клавиша с подсветкой в виде кольца, для открывания ворот, клавиша для управления встроенным в привод освещением и клавиша отключения радиоуправления, пластмассовый корпус белого цвета RAL 9010



**Радиоуправляемый радарный выключатель FSR 1 BS**

1 функция, рабочее напряжение 230 В

**Радарный выключатель HTR 1-230**  
1 функция, релейный выход для подключения к кабелю выключателя, рабочее напряжение: 230 В

**Радарный выключатель HTR 1-24**  
Функция, как у HTR 1-230, рабочее напряжение 24 В

# Принадлежности

## Наружные выключатели



### Бесконтактный кодовый замок TTR 1000-1

1 функция, с возможностью программирования 1000 ключей, объем поставки: 1 ключ и 1 карта (дополнительные – по желанию заказчика), корпус из цинкового литья под давлением, цвет белого алюминия RAL 9006



### Кодовый замок CTR 3-1

3 функции, с подсвечиваемой надписью и черной сенсорной поверхностью, корпус из цинкового литья под давлением, цвет белого алюминия RAL 9006



### Кодовый замок CTR 1b-1 / 3b-1

1 или 3 функции, пластмассовый корпус светло-серого цвета RAL 7040



### Блок обработки сигналов

**входит в объем поставки устройств** TTR 1000-1, CTR 3-1, CTR 1b-1 / 3b-1  
Монтаж внутри гаража с подключением кабеля к выключателю



### Кодовый замок CTV 3-1

3 функции, в особенно прочном исполнении благодаря металлической клавиатуре, корпус из цинкового литья под давлением, цвет белого алюминия RAL 9006, с панелью из нержавеющей стали



### Детектор отпечатков пальцев FL 150

2 функции, управление с помощью отпечатка пальца, возможность сохранения до 150 отпечатков пальцев, корпус из цинкового литья под давлением, цвет белого алюминия RAL 9006, с панелью из нержавеющей стали



### Выключатели с ключом STUP 50 / STAP 50

Для монтажа под штукатурку и на штукатурку, включая 3 ключа, корпус из цинкового литья под давлением, цвет белого алюминия RAL 9006, с панелью из нержавеющей стали (на рис. слева направо)



### Выключатель с ключом ESU 40 / ESA 40

Для монтажа под штукатурку и на штукатурку, включая 3 ключа, корпус из цинкового литья под давлением светло-серого цвета RAL 7040, с панелью из нержавеющей стали (на рис. слева направо)

## Датчики



### Внутренний климатический датчик HKS1

Для контроля уровня влажности воздуха и автоматического проветривания гаража, пластмассовый корпус белого цвета RAL 9010



### Наружный датчик HKSA

Для измерения влажности воздуха снаружи, пластмассовый корпус белого цвета RAL 9010

## Приемник, адаптерные платы, опционное реле

---



### Радиоуправляемая розетка FES 1 BS

Для включения и выключения света и других потребителей, до 2500 Вт, пластмассовый корпус белого цвета 9010, совместима с Hörmann homee

**FES 1-1 BS:** как FES 1 BS, дополнительно для управления (импульс) приводами других производителей



### Приемник Bluetooth HET-BLE

Для управления с помощью приложения Hörmann BlueSecur App, импульсное управление приводами гаражных и въездных ворот (серий 1-3, а также приводами других производителей) электрическими устройствами открывания входных дверей и приводами внутренних дверей



### Приемник HEU 2 BS

Для управления 2 потребителями, для коробки под штукатурку Ø 55 мм с подключением к домовой электросети, совместим с Hörmann homee



### Приемник HER 1

1-, 2- или 4-канальный, для управления дополнительным наружным освещением или гаражными воротами (другого производителя) с помощью радиопринадлежностей Hörmann, совместим с Hörmann homee



### Приемник ESE

Внешний приемник для увеличения радиуса действия радиосигнала



### Опционное реле HOR

Для управления освещением гаража или сигнальной лампой



### Универсальная адаптерная плата UAP

Для расширения функций, например, для выбора направления (Откр. / Стоп / Закр.), для управления встроенным в привод освещением и функцией частичного открывания

## Световые барьеры

---



### Однолучевой световой барьер EL 71-B

В качестве дополнительного устройства безопасности для приводов въездных ворот RotaMatic, VersaMatic и LineaMatic, подача питания от батарейки или по кабелю, макс. ширина ворот 20 м (в случае питания от батарейки – 10 м)



### Однолучевой световой барьер EL 101

В качестве дополнительного устройства безопасности для всех приводов гаражных ворот, подключение с помощью кабеля (на приводе)



### Однолучевой световой барьер EL 301

В качестве дополнительного устройства безопасности для всех приводов гаражных и въездных ворот, подключение с помощью кабеля (на приводе)

# Принадлежности

## Аварийное электропитание, устройство аварийной разблокировки

---



### Аварийный аккумулятор HNA для приводов гаражных ворот

При помощи данного аварийного источника питания Вы сможете пользоваться Вашими воротами до 18 часов (макс. 5 циклов открывания-закрывания) при отсутствии электроснабжения. в нормальных условиях эксплуатации аварийный аккумулятор заряжается автоматически. Все современные приводы гаражных ворот Hörmann предусматривают возможность дооснащения аварийным аккумулятором.



### Аварийный аккумулятор HNA Outdoor для приводов въездных ворот

Теперь Вы можете заказать для приводов распашных ворот RotaMatic и VersaMatic, а также для приводов откатных ворот LineaMatic источник аварийного питания на случай отключения электроэнергии. Возможно крепление к стене и к полу.



### Устройство аварийной разблокировки подъемно-поворотных и секционных ворот с ручкой

На подъемно-поворотных и секционных воротах с ручкой Вы можете привести в действие устройство аварийной разблокировки с помощью ручки ворот. В этом случае ворота отпирает трос Боудена с внутренней стороны. Ручка устройства аварийной разблокировки, включая замок, может интегрироваться в систему запираения дома (на рисунке показана ручка гаражных секционных ворот).



### Устройство аварийной разблокировки секционных ворот без ручки

С помощью замка аварийной разблокировки с незаметным круглым цилиндром (не интегрируется в систему запираения дома) Вы можете разблокировать Ваши гаражные ворота и без проблем открыть их в экстренной ситуации.

## Солнечная батарея



### Солнечная батарея для привода гаражных ворот ProMatic 4 Akku

Время эксплуатации до подзарядки\* ок. 40 дней;  
вес 8,8 кг;  
размер 330 × 220 × 115 мм



### Крышка для защиты от водяных капель для приводов гаражных ворот SupraMatic и ProMatic ■ НОВИНКА

Для защиты привода от проникновения водяных капель, например, при монтаже под навесом для автомобиля, класс защиты привода в комбинации с крышкой для защиты от водяных капель: IP X1

\* При 5 циклах работы в день (в среднем) и температуре окружающей среды ок. +20 °C





**Светодиодная планка для ворот**  
Нейтральный белый свет,  
быстроразъемная укорачиваемая  
система, монтаж на перемычке  
(см. рис.) или на нижней кромке  
полотна ворот



**Светодиодные модули**  
Теплый или нейтральный белый  
свет, опциональные панели  
из алюминия серии Design  
(на рис. слева направо)







**Стойка освещения SLS-K**  
Со светодиодным модулем  
Высота 550 мм  
**SLS-L**  
Со светодиодным модулем  
и световой панелью Design  
Высота 1080 мм  
(на рис. слева направо)



**Предохранительная стойка STL**  
Базовое исполнение со специальным  
приемным устройством для  
установки светового барьера,  
Высота 550 мм  
Вариант исполнения для двух  
опциональных световых барьеров  
Вариант исполнения для  
опционального светового барьера  
и светодиодного модуля  
(на рис. слева направо)

# Технические данные

## Приводы гаражных ворот SupraMatic, ProMatic

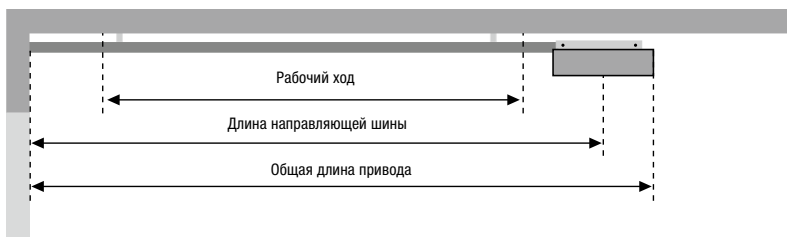
		 BiSecur SupraMatic 4 E	 BiSecur SupraMatic 4 P	 BiSecur ProMatic 4	 BiSecur ProMatic 4 Akku
<b>Кол-во циклов работы ворот (Откр. / Закр.)</b>	в сутки / час	25 / 10	50 / 10	25 / 10	5 / 2
<b>Пригодность для</b>	ворот с калиткой / деревянных ворот	● / ●	● / ●	● / ●	● / ●
	ворот шириной макс.	5500 мм	6000 мм	5000 мм	4000 мм
	полотна ворот площадью макс.	13,75 м <sup>2</sup>	15,00 м <sup>2</sup>	11,25 м <sup>2</sup>	9 м <sup>2</sup>
<b>Характеристики привода</b>	Редукторный двигатель постоянного тока на 24 В	●	●	●	●
	Подключение к сети	Переменное напряжение 230 В – 240 В			См. технические данные для монтажа
	Потребляемая мощность	0,2 кВт	0,2 кВт	0,2 кВт	
	Тяговое и нажимное усилие	650 Н	750 Н	600 Н	500 Н
	Кратковременно действующее пиковое усилие	800 Н	1000 Н	750 Н	600 Н
	Макс. скорость открывания	25 см/с <sup>1)</sup>	25 см/с <sup>1)</sup>	20 см/с <sup>1)</sup>	16 см/с
	Режим ожидания (stand-by)	< 1 Ватт	< 1 Ватт	< 1 Ватт	< 0,2 Ватт
	Корпус	Из нерж. стали и пластмассы, опорная пластина из оцинкованной стали		Из пластмассы, опорная пластина из оцинкованной стали	
	Диапазон температур	От –20 °С до +60 °С			От –15 °С до +45 °С
	Класс защиты	Только для сухих помещений			
<b>Электронный блок управления</b>	Область индикации	Двойной 7-сегментный дисплей		Светодиод	
	Управление и программирование	Элемент управления с клавишами		В крышке привода	
	Импульсное управление	●	●	●	●
	Регулируемое ограничение усилия	●	●	●	●
	Регулируемые плавный пуск и плавная остановка	●	●	–	–
	Регулируемое снятие нагрузки с ремня	●	●	●	●
	Встроенное в привод освещение, частичное открывание, регулируемое положение проветривания	●	●	●	●
	Регулируемое автоматическое закрывание ворот	5 – 300 с	5 – 300 с	30 – 180 с	30 – 180 с
	Регулируемое автоматическое закрывание из положения частичного открывания	5 – 240 с	5 – 240 с	–	–
	Регулируемое встроенное в привод освещение / с заводской настройкой	30 – 600 с / 60 с	30 – 600 с / 60 с	– / 120 с	– / 120 с
Функция быстрого открывания	●	●	●	●	
<b>Оснащение</b>	Пульт дистанционного управления (868 МГц)	HSE 4 BS (структурная поверхность черного цвета, с хромированными колпачками)		HSE 4 BS (со структурной отделкой поверхности, черный, с пластмассовыми колпачками)	
	Встроенный приемник (868 МГц)	5-канальный приемник BS с обратной связью			
	Приемник Bluetooth	●	●	○ <sup>2)</sup>	○ <sup>2)</sup>
	Светодиодное освещение / Светодиодная подсветка «бегущий огонь»	20 светодиодов / –	30 светодиодов / ●	10 светодиодов / –	10 светодиодов / –
	Подключение светового барьера / предохранителя замыкающего контура	● / ●	● / ●	● / ●	● / ●
	Подключение внешних элементов управления	●	●	●	●
	Подключение аварийного аккумулятора	●	●	●	●
	Быстрая разблокировка активируется изнутри	●	●	●	●
	Соединительный кабель с евровилкой	●	●	●	●
	Устройство защиты от подвизивания ворот	●	●	●	●
Универсальная фурнитура для подъемно-поворотных и секционных ворот	●	●	●	●	

<sup>1)</sup> Для гаражных секционных ворот

<sup>2)</sup> В комбинации с приемником HET-BLE

● = Серийно  
○ = Опция

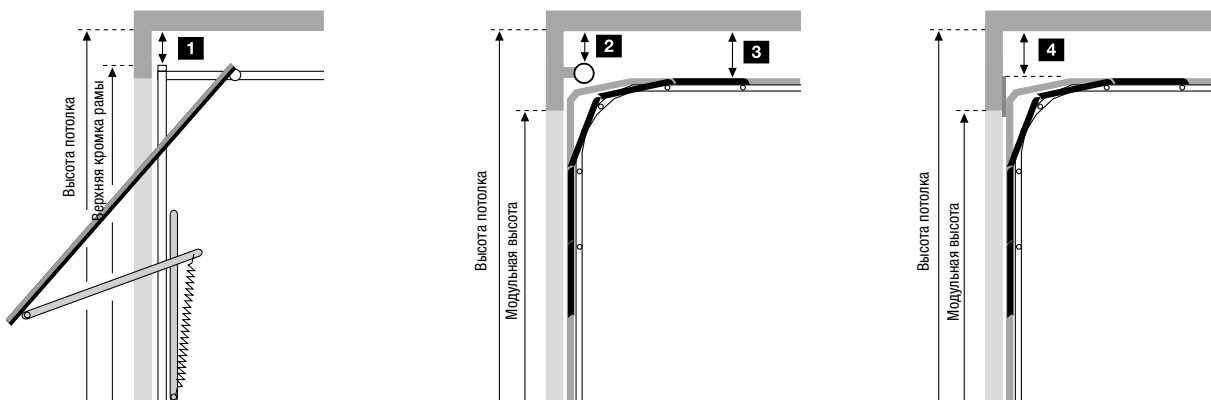
Размеры в мм



Тип шины	Общая длина	Длина направляющей шины	Рабочий ход
<b>K</b> Короткая шина	3200	2975	2475
<b>M</b> Средняя шина	3450	3225	2725
<b>L</b> Длинная шина	4125	3900	3400

Область применения шин для гаражных ворот Hörmann	Высота
<b>K</b> Подъемно-поворотные ворота Berry Гаражные секционные ворота с N-направляющей Гаражные секционные ворота с Z-, L-, H-направляющей	до 2500 до 2250 до 2125
<b>M</b> Подъемно-поворотные ворота Berry Гаражные секционные ворота с N-направляющей Гаражные секционные ворота с Z-, L-, H-направляющей	до 2750 до 2500 до 2375
<b>L</b> Гаражные секционные ворота с N-, Z-, L-, H-направляющей	до 3000

При использовании ворот других производителей учитывайте величину рабочего хода!



### Требуемое свободное пространство

1 Подъемно-поворотные ворота Berry		2 Гаражные секционные ворота с системой торсионных пружин		4 Гаражные секционные ворота с системой пружин растяжения	
N80	0	с N-направляющей высота потолка = модульная высота + 210	0	с Z-направляющей высота потолка = модульная высота + 115	15
N80, мотив 905, мотив 941 или с деревянной филёнкой	15	с H-направляющей	0		
DF98, DF95, DF80	65				
		3 Гаражные секционные ворота с системой торсионных пружин			
		с L-направляющей	15	Другие изготовители ворот	
		высота потолка = модульная высота + 115		Между самой высокой точкой при движении ворот и потолком	30





### Пожалуйста, обратите внимание:

На двустенных воротах, расположенных на солнечной стороне, из-за возможного прогиба секций приводы должны устанавливаться на 40 мм выше.

Все размеры являются минимальными размерами и указываются в миллиметрах.

# Технические данные

## Приводы распашных ворот RotaMatic

		 BiSecur RotaMatic	 BiSecur RotaMatic P	 BiSecur RotaMatic PL	 BiSecur RotaMatic Akku-Solar
<b>Кол-во циклов работы ворот (Откр. / Закр.)</b>	в сутки / час	20 / 5	40 / 10	40 / 10	5 / 2
<b>Пригодность для</b>	ворот высотой макс.	2000 мм	2000 мм	2000 мм	3000 мм
	створки шириной мин. – макс.	1000 – 2500 мм	1000 – 2500 мм	1500 – 4000 мм	1000 – 2500 мм
	створки весом макс.	220 кг	400 кг	400 кг	120 кг
<b>Характеристики привода</b>	Электродвигатель	Редукторный двигатель постоянного тока на 24 В			
	Подключение к сети	Переменное напряжение 230 – 240 В, 50 Гц			Сменный аккумулятор WA24 / солнечная батарея
	Максимальная скорость вращения шпинделя	ок. 25 мм/с	ок. 25 мм/с	ок. 25 мм/с	ок. 15 мм/с
	Тяговое и нажимное усилие	2000 Н	2500 Н	2500 Н	1000 Н
	Кратковременно действующее пиковое усилие	2200 Н	2700 Н	2700 Н	1100 Н
	Режим ожидания (stand-by)	< 1 Ватт	< 1 Ватт	< 1 Ватт	< 0,1 Ватт
	Корпус	Алюминий /стойкая к атмосферным воздействиям пластмасса	Алюминий /цинковое литье под давлением /стойкая к атмосферным воздействиям пластмасса		Алюминий /стойкая к атмосферным воздействиям пластмасса
	Диапазон температур		От -20 °С до +60 °С		От -15 °С до +45 °С
	Класс защиты	IP 44	IP 44	IP 44	IP 44
	<b>Электронный блок управления</b>	Класс защиты (отдельный корпус блока управления)	IP 65	IP 65	IP 65
Импульсное управление		●	●	●	●
Ограничение усилия		●	●	●	●
Плавный пуск и плавная остановка		●	●	●	●
Регулируемое автоматическое закрывание ворот		●	●	●	●
Количество подключаемых устройств безопасности		3	3	3	1
<b>Конечное положение</b>	Ворота Закр.	Настраивается при помощи встроенного конечного выключателя или концевого упора			
	Ворота Откр.	Программируется (т.е. конечной упор не требуется!)			
<b>Оснащение</b>	Пульт дистанционного управления (868 МГц)	HSE 4 BS (со структурной отделкой поверхности, черный, с пластмассовыми колпачками)			
	Встроенный приемник (868 МГц)	5-канальный приемник с обратной связью			
	Запрос положения ворот			●	
	Приемник Bluetooth			○*	
<b>Подключение к сети</b>	Провод подключения к сети	230 В, NYU 3 × 1,5 мм <sup>2</sup> (обеспечивается заказчиком)			
	Кабель электродвигателя	Соединительный кабель длиной до 10 м NYU 5 × 1,5 мм <sup>2</sup> (обеспечивается заказчиком)			
	Дополнительный провод управления	Все провода в земле NYU, например, 5 × 1,5 мм <sup>2</sup>			
	Подводящий провод электрического замка	NYU 3 × 1,5 мм <sup>2</sup> (обеспечивается заказчиком) в земле H07RN-F 2 × 1 мм <sup>2</sup> на полотне ворот			

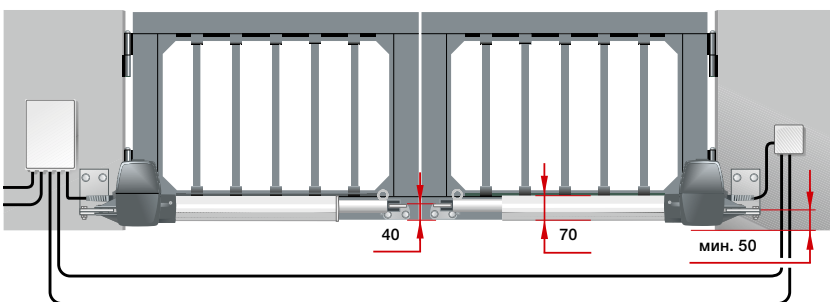
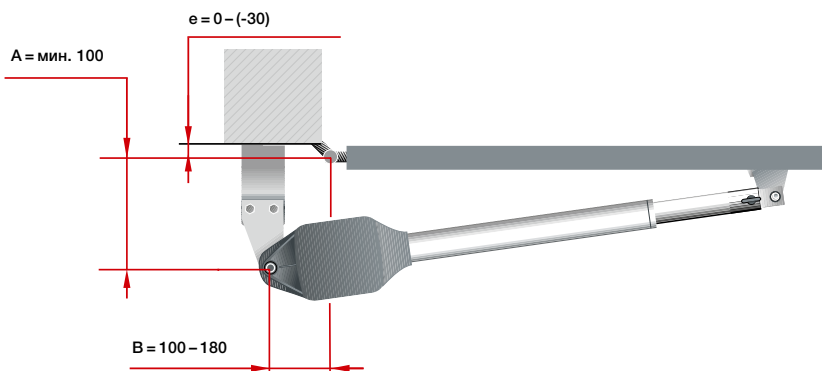
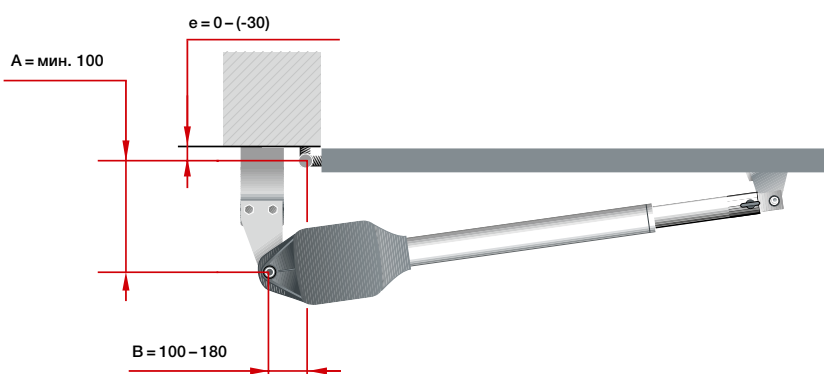
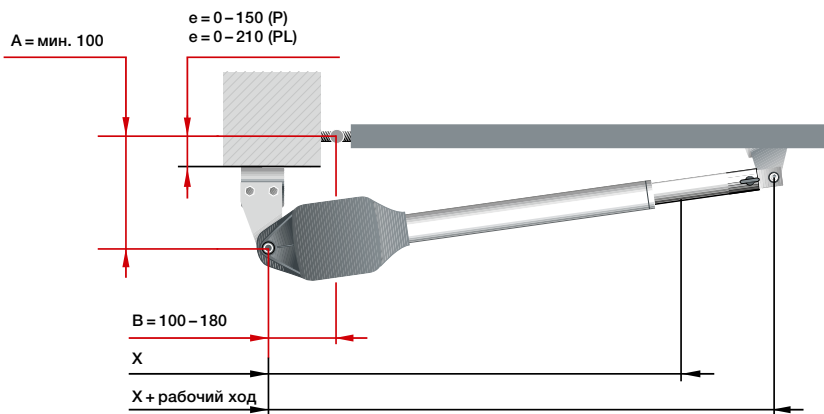
**Все провода необходимо прокладывать отдельно!**

\* В комбинации с приемником HET-BLE

● = Серийно  
○ = Опция

Размеры в мм



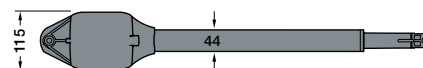
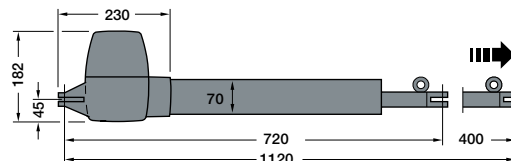


Размеры в мм

## RotaMatic

Габаритные размеры	x	X + рабочий ход
RotaMatic / RotaMatic P	720	1120
RotaMatic PL	820	1320

$e$  = расстояние от центра оси петли до точки крепления монтажной плиты



### Для партнеров компании Hörmann




Компания Hörmann предлагает программу для проектирования приводов распашных ворот, чтобы помочь Вам в процессе планирования и монтажа привода распашных ворот. Программу можно бесплатно скачать на форуме дистрибьюторов Hörmann.

### Пожалуйста, обратите внимание:

Для оптимального хода ворот разница между размером  $A$  и размером  $B$  не должна превышать 40 мм. Все изображения и указания касаются стандартной фурнитуры. Возможны также другие варианты оснащения.

# Технические данные

## Приводы распашных ворот VersaMatic

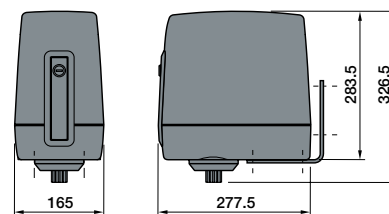
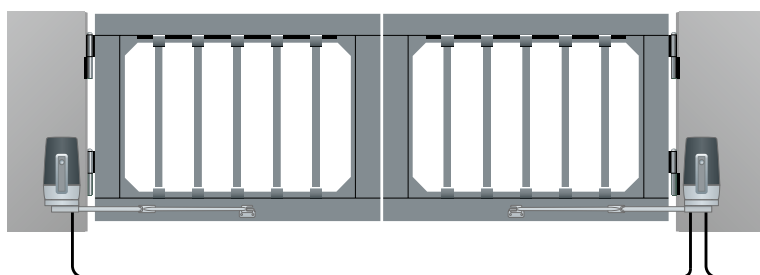
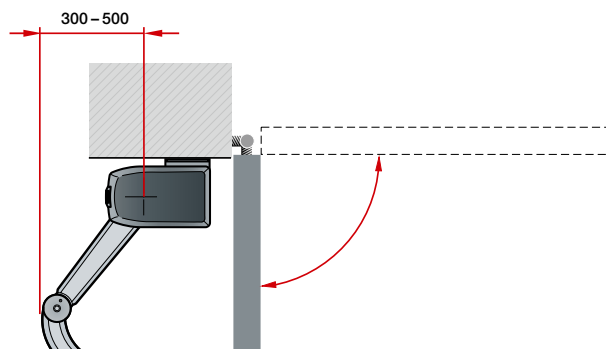
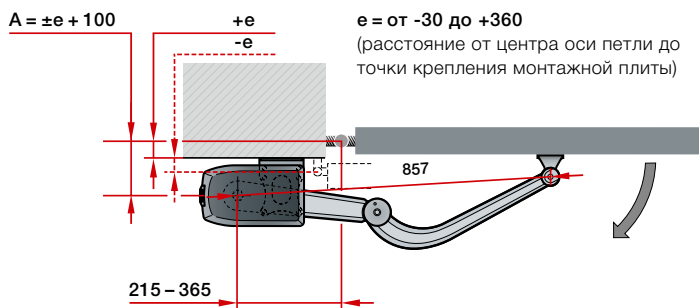
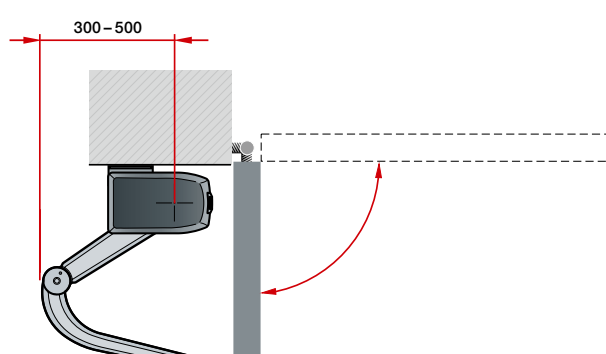
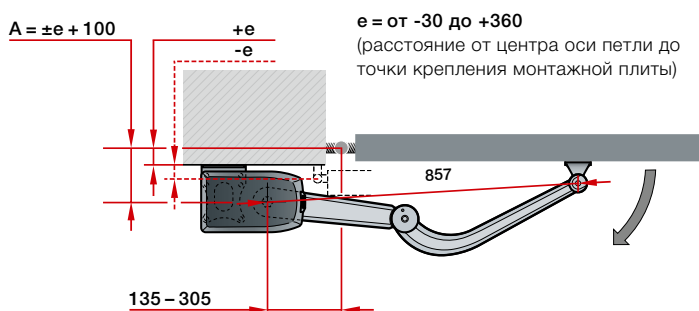
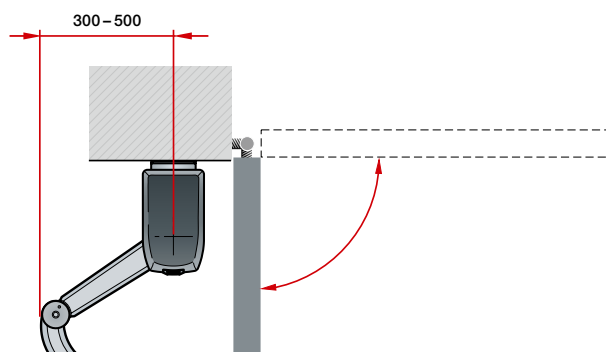
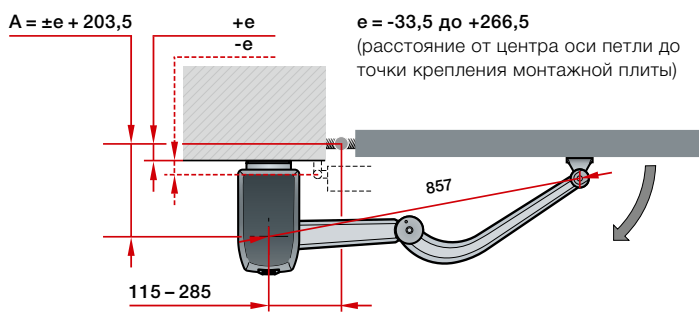
		 VersaMatic	 VersaMatic P	 VersaMatic Akku-Solar
<b>Кол-во циклов работы ворот (Откр. / Закр.)</b>	в сутки / час	20 / 5	40 / 10	5 / 2
<b>Пригодность для</b>	ворот высотой макс.	2000 мм	2000 мм	2000 мм
	створки шириной мин. – макс.	1000 – 2000 мм	1000 – 3000 мм	1000 – 2000 мм
	створки весом макс.	200 кг	300 кг	120 кг
<b>Характеристики привода</b>	Электродвигатель	Редукторный двигатель постоянного тока на 24 В		
	Подключение к сети	Переменное напряжение 230 – 240 В, 50 Гц	Сменный аккумулятор WA24 / солнечная батарея	
	Номинальный крутящий момент	50 Нм	60 Нм	50 Нм
	Крутящий момент, макс.	250 Нм	300 Нм	250 Нм
	Разгонное число оборотов, макс.	ок. 2,6 об/мин	ок. 2,7 об/мин	ок. 1,7 об/мин
	Режим ожидания (stand-by)	< 1 Ватт	< 1 Ватт	< 0,4 Ватт
	Корпус	Алюминий / цинковое литье под давлением / стойкая к атмосферным воздействиям и усиленная стекловолокном пластмасса		
	Диапазон температур	От –20 °С до +60 °С		От –15 °С до +45 °С
	Класс защиты	IP 44	IP 44	IP 44
	<b>Электронный блок управления</b>	Класс защиты (отдельный корпус блока управления)	IP 65	IP 65
Импульсное управление		●	●	●
Ограничение усилия		●	●	●
Плавный пуск и плавная остановка		●	●	●
Регулируемое автоматическое закрывание ворот		●	●	●
Количество подключаемых устройств безопасности		3	3	1
<b>Конечное положение</b>	Ворота Закр.	Настраивается при помощи встроенного концевого упора или устанавливаемого заказчиком концевого упора		
	Ворота Откр.	Настраивается при помощи встроенного концевого упора или может быть запрограммировано (т.е. заказчику не требуется устанавливать концевой упор!)		
<b>Оснащение</b>	Пульт дистанционного управления (868 МГц)	HSE 4 BS (со структурной отделкой поверхности, черный, с пластмассовыми колпачками)		
	Встроенный приемник (868 МГц)	5-канальный приемник с обратной связью		
	Запрос положения ворот	●		
	Приемник Bluetooth	○*		
<b>Подключение к сети</b>	Провод подключения к сети	230 В, NY 3 × 1,5 мм <sup>2</sup> (обеспечивается заказчиком), макс. длина 30 м		
	Кабель электродвигателя	NY 5 × 1,5 мм <sup>2</sup> (обеспечивается заказчиком)		
	Дополнительный провод управления	Все провода в земле NY, например, 5 × 1,5 мм <sup>2</sup> (обеспечивается заказчиком, макс. длина 30 м)		
	Подводящий провод электрического замка	NY 3 × 1,5 мм <sup>2</sup> (обеспечивается заказчиком макс. длина 30 м) в земле H07RN-F 2 × 1 мм <sup>2</sup> на полотне ворот		

Все провода необходимо прокладывать отдельно!

\* В комбинации с приемником HET-BLE

● = Серийно  
○ = Опция

Размеры в мм






**Пожалуйста, обратите внимание:**  
Все изображения и указания касаются стандартной фурнитуры. Возможны также другие варианты оснащения.

Размеры в мм

# Технические данные

## Приводы откатных ворот LineaMatic, STA 400

		 BiSecur LineaMatic	 BiSecur LineaMatic P	LineaMatic H	 BiSecur LineaMatic Akku-Solar	STA 400
<b>Кол-во циклов работы ворот (Откр. / Закр.)</b>	в сутки / час	20 / 5	40 / 10	40 / 10	5 / 2	100 / 20
<b>Пригодность для</b>	ворот высотой макс.	2000 мм	2000 мм	2000 мм	2000 мм	3000 мм
	ворот шириной мин. – макс.	800 – 6000 мм	800 – 8000 мм	800 – 10000 мм	800 – 6000 мм	1000 – 17000 мм
	ворот весом макс. для откатных ворот с нижней направляющей для ворот с самонесущей конструкцией	300 кг 250 кг	500 кг 400 кг	800 кг 600 кг	200 кг 150 кг	2500 кг 1800 кг
<b>Характеристики привода</b>	Электродвигатель	Редукторный двигатель постоянного тока на 24 В				Редукторный двигатель переменного тока
	Подключение к сети	Переменное напряжение 230 – 240 В, 50 Гц			Сменный аккумулятор WA24 / солнечная батарея	Переменное напряжение 230 – 240 В, 50 Гц
	Скорость хода ворот, макс.	ок. 22 см/с	ок. 20 см/с	ок. 15 см/с	ок. 15 см/с	
	Тяговое и нажимное усилие	650 Н	1000 Н	1200 Н	600 Н	2000 Н
	Кратковременно действующее пиковое усилие	800 Н	1200 Н	1400 Н	800 Н	2300 Н
	Режим ожидания (stand-by)	< 1 Ватт	< 1 Ватт	< 1 Ватт	< 0,4 Ватт	< 7 Ватт
	Корпус	Цинковое литье под давлением / стойкая к атмосферным воздействиям пластмасса				Стойкая к атмосферным воздействиям пластмасса
	Диапазон температур	От –20 °С до +60 °С			От –15 °С до +45 °С	От –20 °С до +60 °С
	Класс защиты	IP 44	IP 44	IP 44	IP 44	IP 65
	<b>Электронный блок управления</b>	Блок управления встроен в корпус привода	●	●	●	●
Регулируемое ограничение усилия		●	●	●	●	●
Регулируемые плавный пуск и плавная остановка		●	●	●	●	●
Магнитный конечный выключатель		●	●	●	●	
Электронный датчик положения ворот						●
Встроенное устройство автоматического закрывания ворот		●	●	●	●	●
Возможность программирования функции прохода людей		●	●	●	●	●
Количество подключаемых устройств безопасности		3	3	3	3	3
<b>Оснащение</b>	Пульт дистанционного управления (868 МГц)	HSE 4 BS (со структурной отделкой поверхности, черный, с пластмассовыми колпачками)		Без дистанционного управления	HSE 4 BS (со структурной отделкой поверхности, черный, с пластмассовыми колпачками)	Без дистанционного управления
	Встроенный приемник (868 МГц)	5-канальный приемник с обратной связью			5-канальный приемник с обратной связью	
	Запрос положения ворот	●		○ <sup>1)</sup>	●	–
	Приемник Bluetooth			○ <sup>2)</sup>		
<b>Подключение к сети</b>	Провод подключения к сети	230 В, NYU 3 × 1,5 мм <sup>2</sup> (обеспечивается заказчиком)				
	Дополнительный провод управления	Все провода в земле NYU, например, 5 × 1,5 мм <sup>2</sup>				
	Размер фундамента	Мин. 440 × 300 × 800 мм (морозостойчивый)				710 × 410 × 800 мм (морозостойчивый)
	Подводящий провод	Положение полой трубы – см. рисунок				

Все провода необходимо прокладывать отдельно!

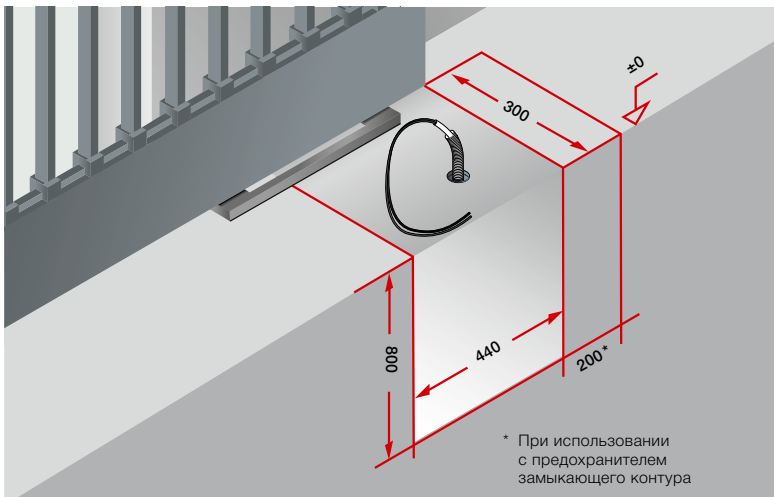
<sup>1)</sup> В качестве опции с ESE

<sup>2)</sup> В комбинации с приемником HET-BLE

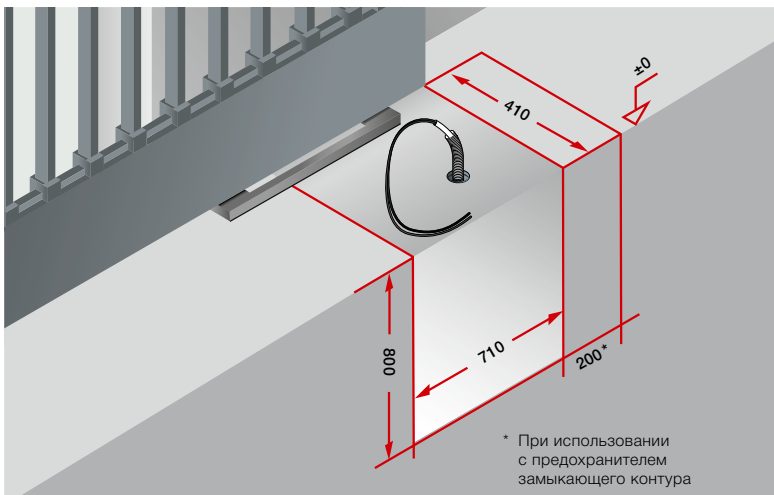
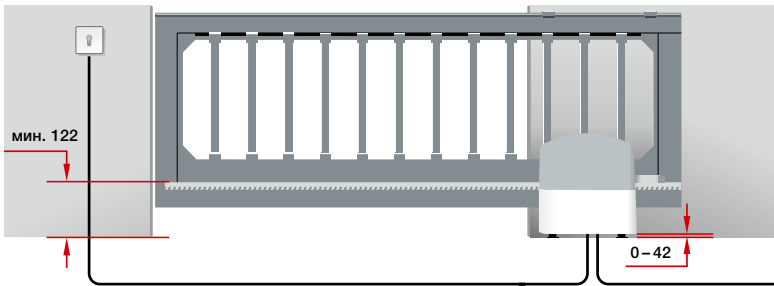
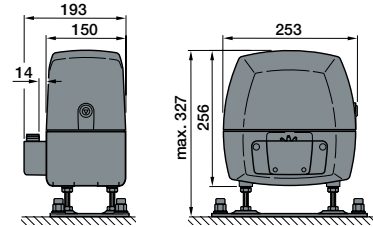
● = Серийно  
○ = Опция

Размеры в мм

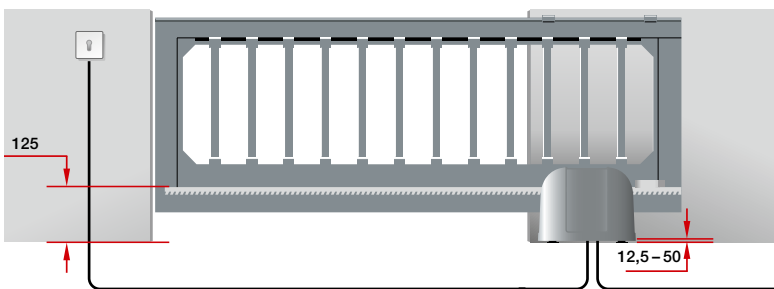
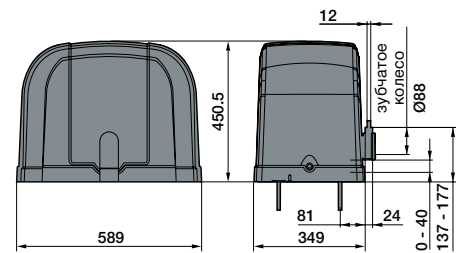




## LineaMatic



## STA 400



Размеры в мм

**Пожалуйста, обратите внимание:**  
Для соответствия требованиям стандарта DIN EN 13241 мы рекомендуем использовать предохранитель замыкающего контура.

# Познакомьтесь с настоящим качеством Hörmann: в строительстве и при модернизации

С компанией Hörmann Вы сможете все спланировать наилучшим образом. Благодаря тщательно согласованным друг с другом решениям Вы сможете выбрать изделия высочайшего качества для любой области применения.

**ГАРАЖНЫЕ ВОРОТА. ПРИВОДЫ ДЛЯ ВОРОТ И ДВЕРЕЙ. ВХОДНЫЕ ДВЕРИ.  
МЕЖКОМНАТНЫЕ ДВЕРИ. СТАЛЬНЫЕ ДВЕРИ. КОРОБКИ.**



Ворота, изображенные на иллюстрациях, частично имеют дополнительное оснащение и не всегда соответствуют стандартному исполнению. В силу технических причин, связанных с полиграфией, возможны отклонения от изображенных на рисунках цветов и внешнего вида поверхности. Авторские права защищены. Перепечатка, даже части материала, только с нашего разрешения. Сохраняем за собой право на внесение изменений.